







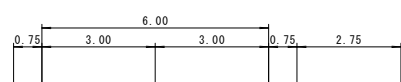
令和 7 年度 施工			
図面番号	4/9	縮尺	1/100
工 種	市道甲平尾引線道路改良工事		
種 別	国道183号 横断面	番号	1/1
路線名	市道甲平尾引線		
工事箇所	庄原市尾引町地内		
庄 原 市			

NO. -1~NO. 5

D=25.000

**NO. 2**

GH=220.95  
FH=220.950

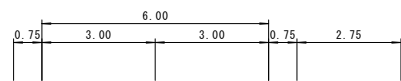


E=0.2    CC=0.0  
Fu=0.1    B1=0.0  
K=0.5    B2=0.0  
          B3=0.1

D=20.000

**NO. 1**

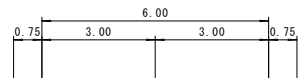
GH=220.99  
FH=220.990



D=20.000

**NO. 0**

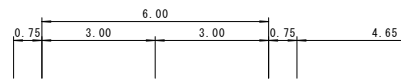
GH=221.03  
FH=221.030



D=20.000

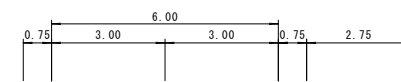
**NO. -1**

GH=221.09  
FH=221.070



**NO. 5**

GH=220.83  
FH=220.830

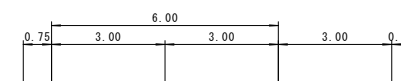


E=0.3    CC=0.0  
Fu=0.3    B1=0.0  
K=0.5    B2=0.0  
          B3=0.1

D=20.000

**NO. 4**

GH=220.88  
FH=220.870

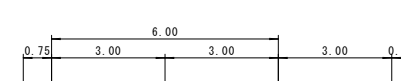


E=0.9    CC=0.9  
Fu=1.0    B1=2.2  
K=2.0    B2=0.5  
          B3=0.3

D=15.000

**NO. 3+5**

GH=220.89  
FH=220.900

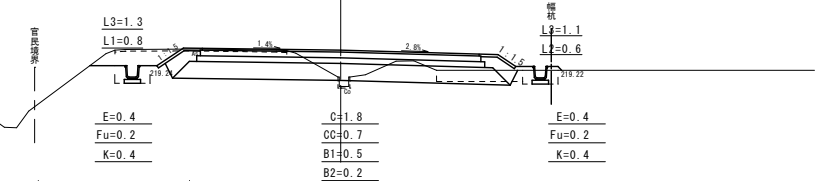
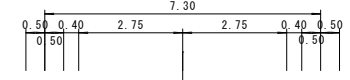


E=1.0    CC=0.8  
Fu=1.0    B1=2.1  
K=2.0    B2=0.5  
          B3=0.3

令和 7 年度施工			
図面番号	5/9	縮尺	1/100
工程	市道甲平尾引線道路改良工事		
種別	横断図	番号	1/8
路線名	市道甲平尾引線		
工事箇所	庄原市尾引町地内		

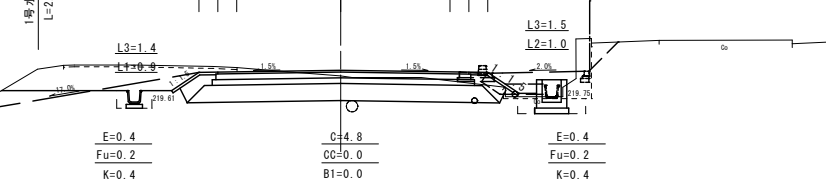
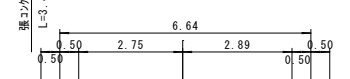
庄原市  
NO.0~SP1

D=11.633  
**NO.2**  
GH=218.99  
FH=219.950



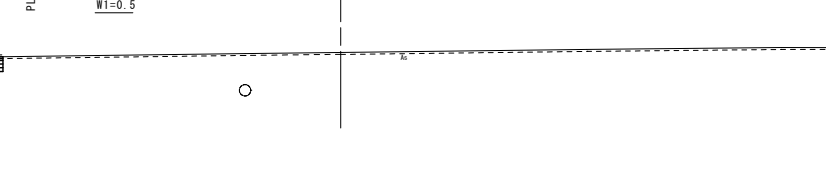
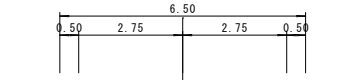
DL=215.00

D=20.000  
**NO.1**  
GH=220.30  
FH=220.450

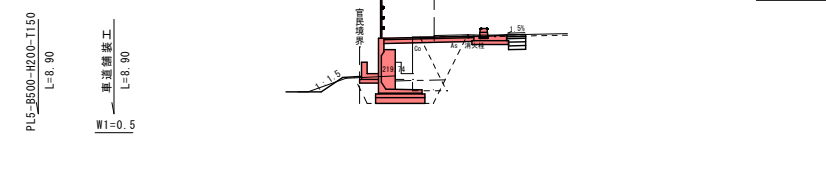
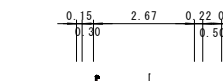


DL=215.00

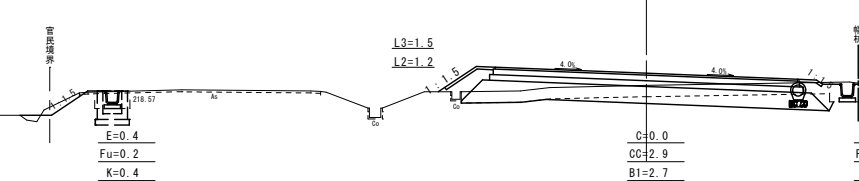
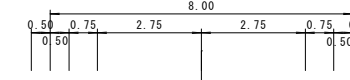
D=20.000  
**NO.0**  
GH=220.95  
FH=220.950



DL=215.00

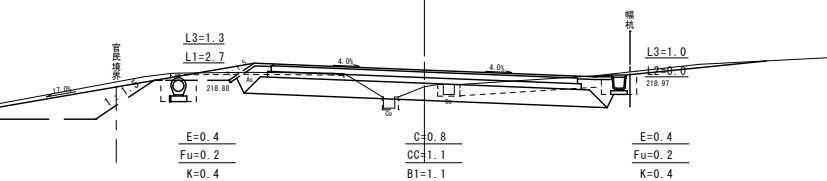
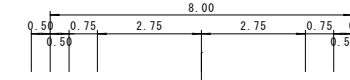


D=21.640  
**SP1**  
GH=219.02  
FH=219.341



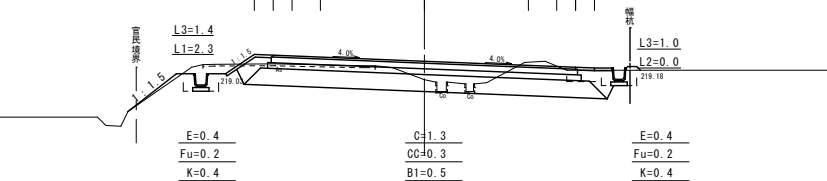
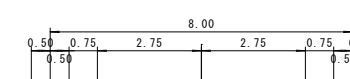
DL=215.00

D=18.360  
**NO.3**  
GH=219.01  
FH=219.450



DL=215.00

D=8.367  
**BC1**  
GH=219.17  
FH=219.659

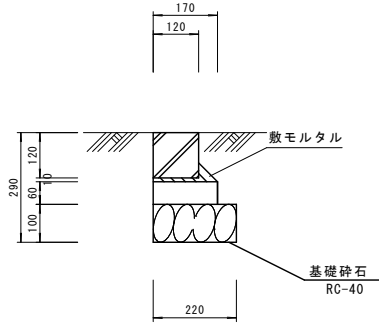


DL=215.00

令和 7 年度施工			
図面番号	6/9	縮尺	1/100
工 程	市道甲平尾引線道路改良工事		
種 別	構 造 図	番 号	1/4
路 線 名	市道甲平尾引線		
工事箇所	庄原市尾引町地内		
庄 原 市			

官民境界工

S=1/10



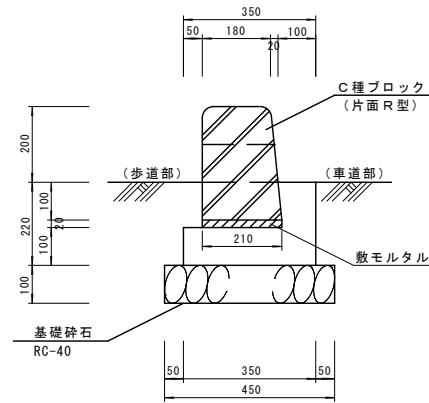
10m当たり

種 別	規 格	数 量
官民境界ブロック	120×120×600	16.5 本
敷モルタル	1:3	0.025 m3
目地モルタル	1:3	0.001 m3
コンクリート	δ ck=18N/mm <sup>2</sup>	0.102 m3
型 枠	小型構造物	1.20 m2
基礎砕石	RC-40 t=100	2.20 m2

BB-F200

(フラット型)

S=1/10



10m当たり

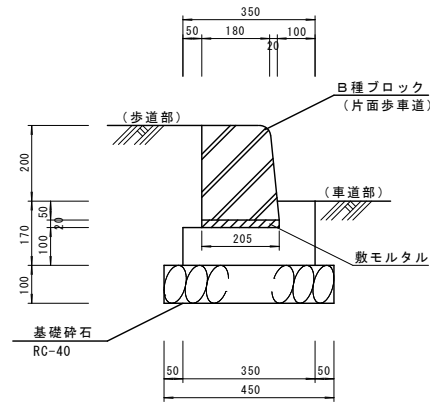
種 別	規 格	数 量
ブロック	C種ブロック	16.5 個
コンクリート	δ ck=18N/mm <sup>2</sup>	0.46 m3
型 枠	小型構造物	3.20 m2
敷モルタル	1:3	0.042 m3
基礎砕石	RC-40 t=100	4.50 m2

※水抜きブロック5.0mに1箇所設置

BB-M200

(マウンドアップ型)

S=1/10



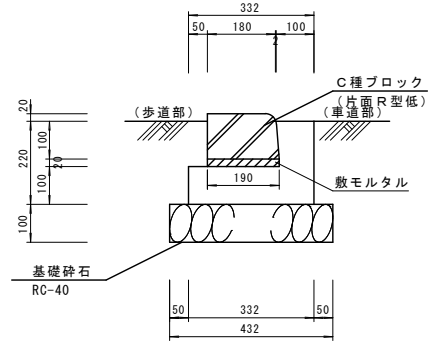
10m当たり

種 別	規 格	数 量
ブロック	B種ブロック	16.5 個
コンクリート	δ ck=18N/mm <sup>2</sup>	0.42 m3
型 枠	小型構造物	2.70 m2
敷モルタル	1:3	0.041 m3
基礎砕石	RC-40 t=100	4.50 m2

BB-E20

(フラット型・切下げ)

S=1/10

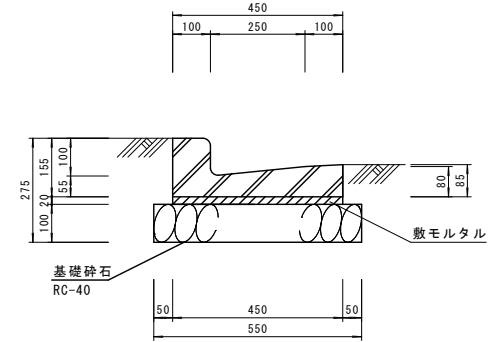


10m当たり

種 別	規 格	数 量
ブロック	C種ブロック低	16.5 個
コンクリート	δ ck=18N/mm <sup>2</sup>	0.45 m3
型 枠	小型構造物	3.20 m2
敷モルタル	1:3	0.038 m3
基礎砕石	RC-40 t=100	4.32 m2

PL2-250B

S=1/10

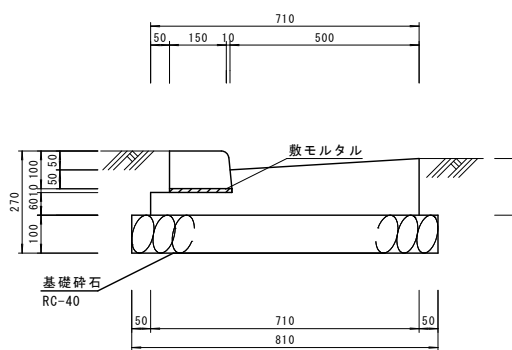


10m当たり

種 別	規 格	数 量
コンクリート型	RC250B	16.5 個
敷モルタル	1:3	0.09 m3
基礎砕石	RC-40 t=100	5.50 m2

PL1-B500-H50-T150

S=1/10

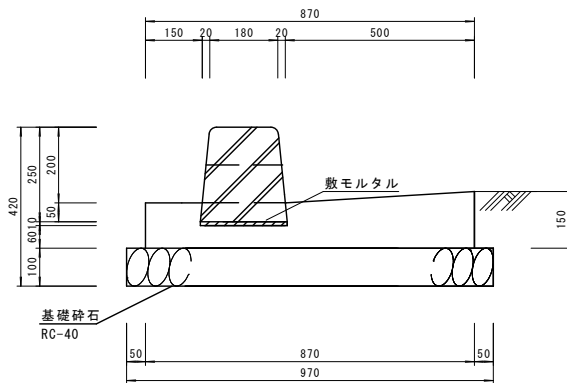


10m当たり

種 別	規 格	数 量
歩車道境界ブロック	A種	16.5 個
コンクリート	δ ck=18N/mm <sup>2</sup>	0.801 m3
型 枠	小型構造物	2.10 m2
敷モルタル	1:3	0.016 m3
基礎砕石	RC-40 t=100	8.10 m2

PL5-B500-H200-T150

S=1/10

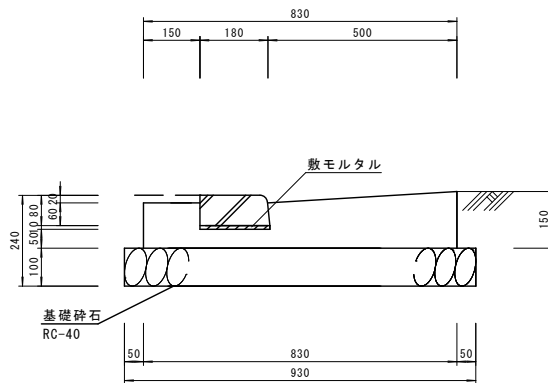


10m当たり

種 別	規 格	数 量
歩車道境界ブロック	B種	16.5 個
コンクリート	δ ck=18N/mm <sup>2</sup>	0.984 m3
型 枠	小型構造物	2.70 m2
敷モルタル	1:3	0.022 m3
基礎砕石	RC-40 t=100	9.70 m2

PL5-B500-H20-T150

S=1/10

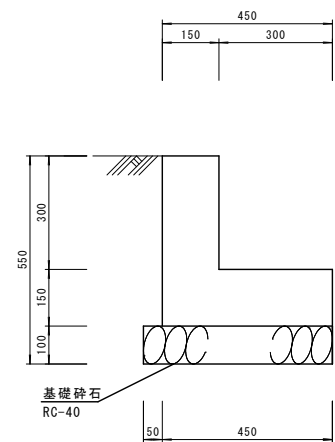


10m当たり

種 別	規 格	数 量
歩車道境界ブロック	C種	16.5 個
コンクリート	δ ck=18N/mm <sup>2</sup>	0.963 m3
型 枠	小型構造物	2.70 m2
敷モルタル	1:3	0.019 m3
基礎砕石	RC-40 t=100	9.30 m2

L1-B300-H300

S=1/10



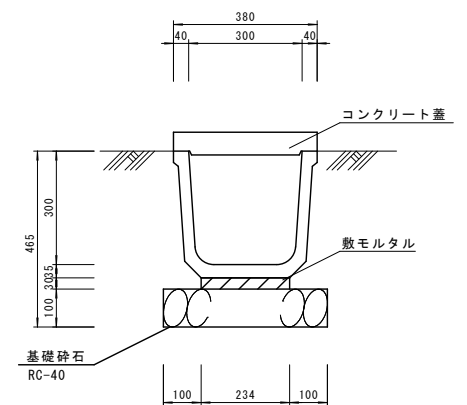
10m当たり

種 別	規 格	数 量
コンクリート	δ ck=18N/mm <sup>2</sup>	1.125 m3
型 枠	小型構造物	9.00 m2
基礎砕石	RC-40 t=100	5.00 m2

1号水路

(角フリュウ=4300)

S=1/10



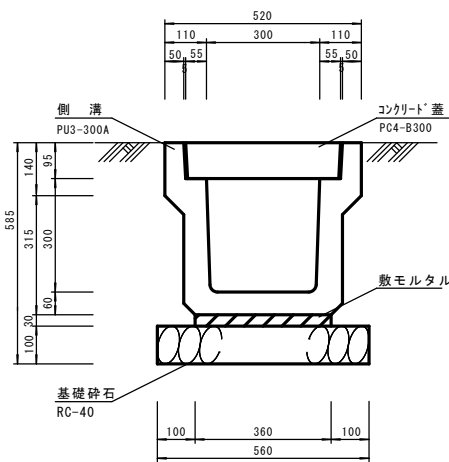
10m当たり

種 別	規 格	数 量
角フリュウム	300	5.0 個
敷モルタル	1:3	0.070 m3
基礎砕石	RC-40 t=100	4.34 m2
コンクリート蓋	300	20.0 枚

令和 6 年度施工			
図面番号	縮尺	1/100	
工種	市道甲平尾引線道路改良工事		
種別	構造図	番号	2/4
路線名	市道甲平尾引線		
工事箇所	庄原市尾引町地内		
庄原市			

PU3-B300-H300

S=1/10

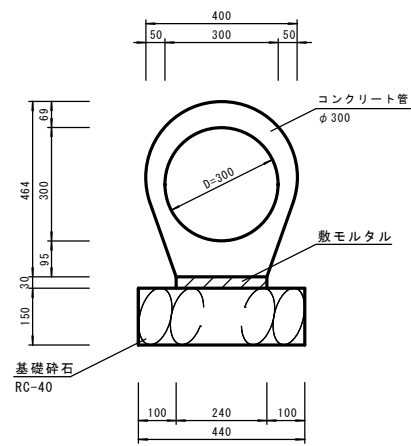


10m当たり

種別	規格	数量
基礎砕石	RC-40 t=100	5.60 m <sup>2</sup>
敷モルタル	1:3	0.108 m <sup>3</sup>
目地モルタル	1:3	0.002 m <sup>3</sup>
側溝	PU3-300A	5.0 本
コンクリート蓋	PC4-B300	20 枚

PVC300

S=1/10

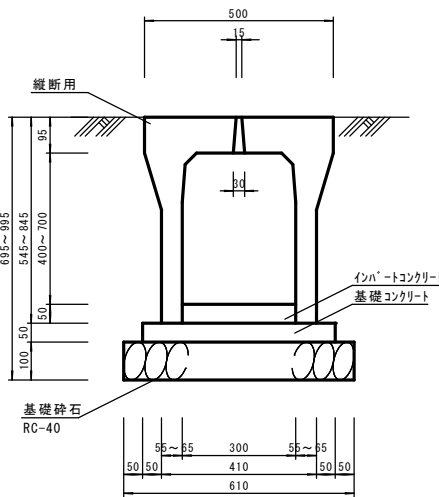


10m当たり

種別	規格	数量
敷モルタル		0.072 m <sup>3</sup>
コンクリート管	300BZ	5.0 本
基礎砕石	RC-40 t=150	4.40 m <sup>2</sup>

自由勾配側溝  
(300×400~700)

S=1/10

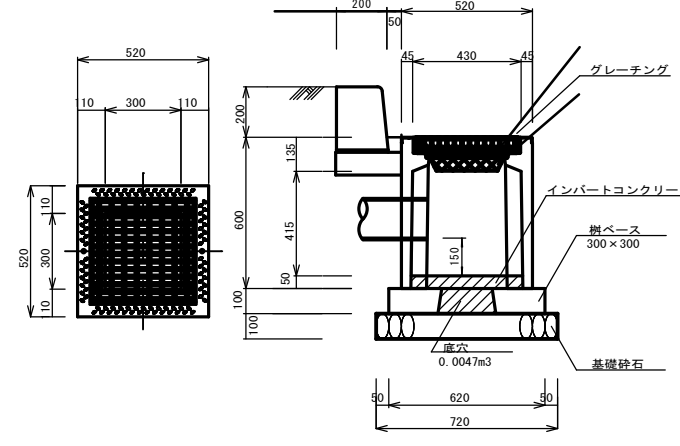


10m当たり

種別	規格	数量
基礎砕石	RC-40 t=100	6.10 m <sup>2</sup>
インパットコンクリート	δ ck=18N/mm <sup>2</sup>	0.150 m <sup>3</sup>
基礎コンクリート	δ ck=18N/mm <sup>2</sup>	0.255 m <sup>3</sup>
型枠	小型構造物	1.00 m <sup>2</sup>
V S側溝	300×400~700	5.0 本
グレーチング蓋	2種用 B300	5.0 枚

1号雨水樹

S=1/15

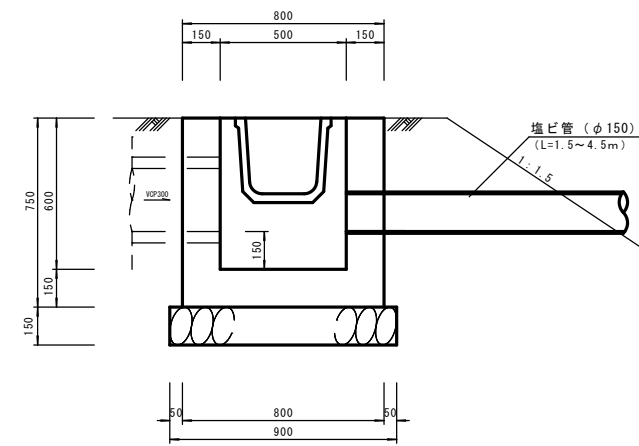


1箇所当たり

種別	規格	数量
集水樹	300×300×600	1 基
基礎砕石	RC-40 t=100	0.518 m <sup>2</sup>
樹	□300	1.0 個

取入工 (VP φ150)

S=1/15



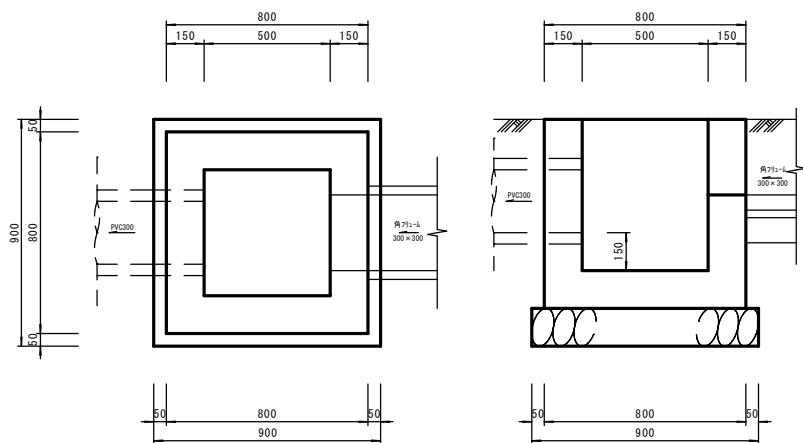
1箇所当たり

種別	規格	数量
塩ビ管	φ150mm	1.5~4.50 m
中詰砂	1.0m当り	0.16 m <sup>3</sup>

1号集水樹

(G2-B500-L500-H600)

S=1/15



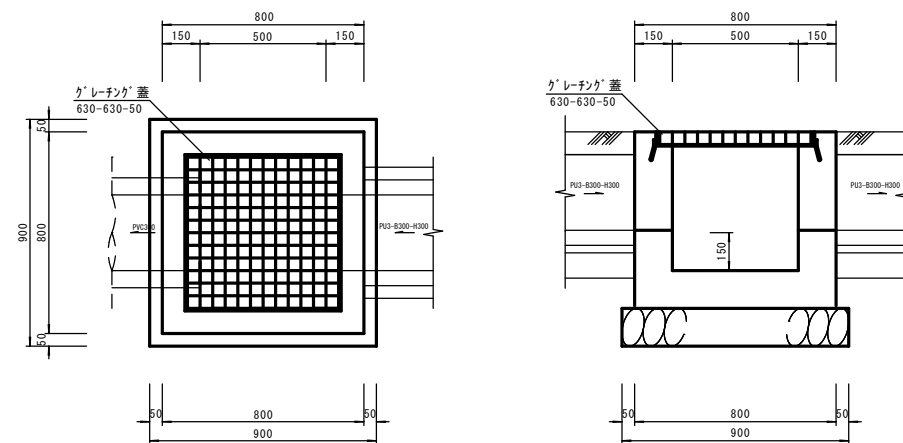
1箇所当たり

種別	規格	数量
コンクリート	δ ck=18N/mm <sup>2</sup>	0.330 m <sup>3</sup>
型枠	小型構造物 I	3.90 m <sup>2</sup>
基礎砕石	RC-40 t=150	0.81 m <sup>2</sup>

2号集水樹

(G1-B500-L500-H500)

S=1/15

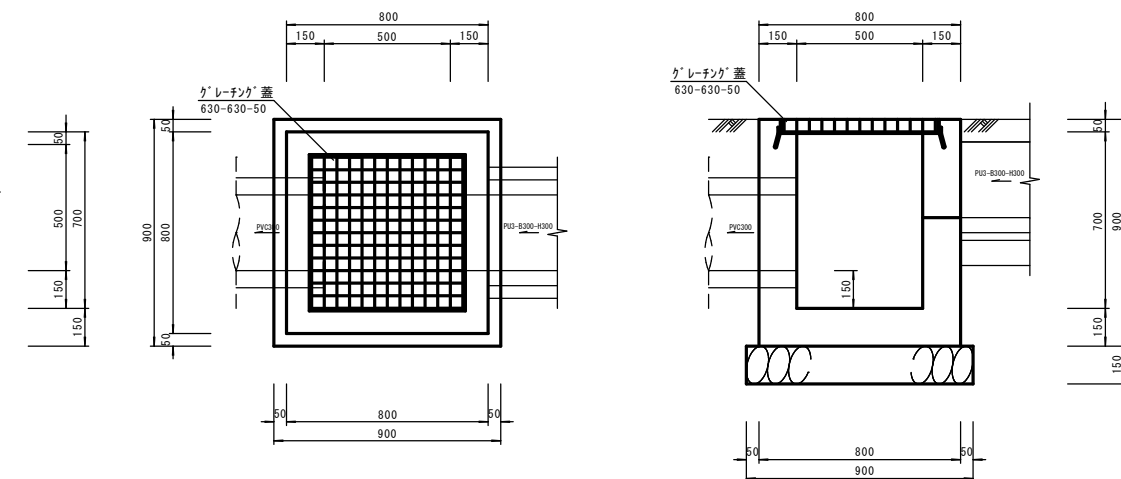


1箇所当たり

種別	規格	数量
コンクリート	δ ck=18N/mm <sup>2</sup>	0.311 m <sup>3</sup>
型枠	小型構造物 I	3.64 m <sup>2</sup>
基礎砕石	RC-40 t=150	0.81 m <sup>2</sup>
グレーチング蓋	T-25 630-630-50	1 枚

G1-B500-L500-H700

S=1/15



1箇所当たり

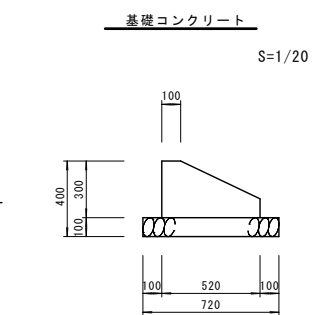
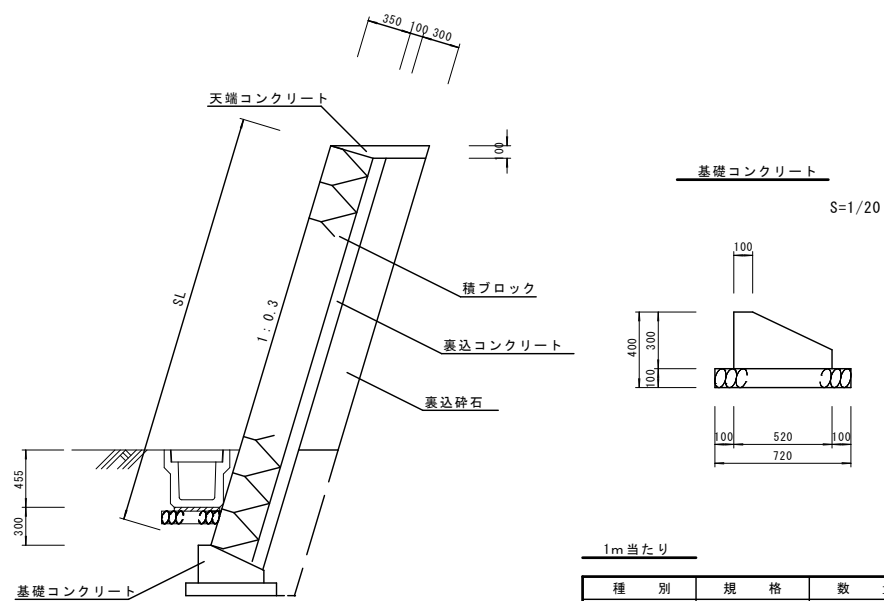
種別	規格	数量
コンクリート	δ ck=18N/mm <sup>2</sup>	0.389 m <sup>3</sup>
型枠	小型構造物 I	4.68 m <sup>2</sup>
基礎砕石	RC-40 t=150	0.81 m <sup>2</sup>
グレーチング蓋	T-25 630-630-50	1 枚

令和 7 年度施工			
図面番号	8 / 9	縮尺	1/100
工 程	市道甲平尾引線道路改良工事		
種 別	構 造 図	番 号	3 / 4
路 線 名	市道甲平尾引線		
工事箇所	庄原市尾引町地内		
庄 原 市			

### ブロック積擁壁

(03-RM1(H3.00-1:0.3))

S=1/30



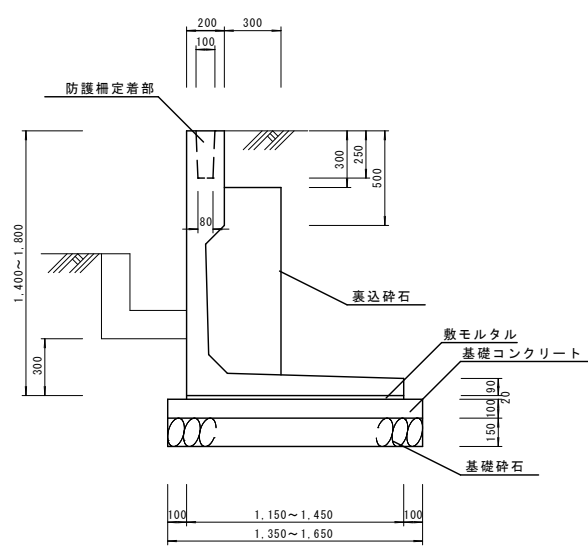
1m当たり

種 別	規 格	数 量
コンクリート	δ ck=18N/mm <sup>2</sup>	0.114 m <sup>3</sup>
型 枠	小型構造物 I	0.40 m <sup>2</sup>
基礎砕石	RC-40 t=100	0.72 m <sup>2</sup>

### PCL型擁壁

(P種防護柵取付)

S=1/20

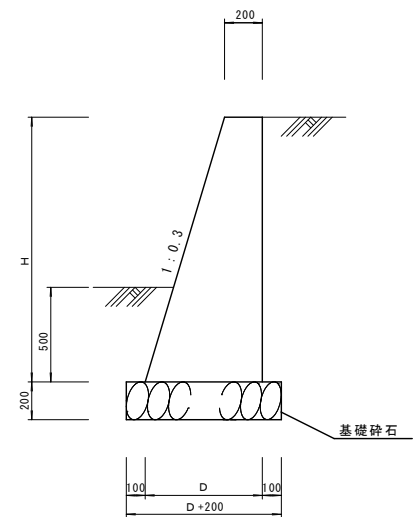


10m当たり

種 別	規 格	数 量
PCL型擁壁	H=1400~1800	5.00 個
コンクリート	δ ck=18N/mm <sup>2</sup>	1.250 m <sup>3</sup>
型 枠	小型構造物 I	2.00 m <sup>2</sup>
基礎砕石	RC-40 t=100	13.50 m <sup>2</sup>
敷モルタル	1 : 3	0.33 m <sup>3</sup>

### 小型重力式擁壁

S=1/20



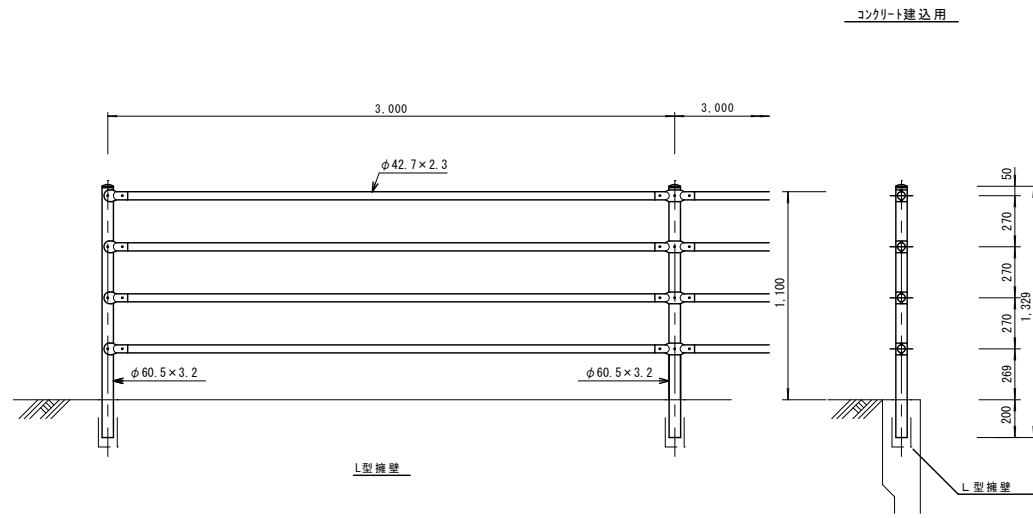
1m当たり

種 別	規 格	数 量	数 量	数 量	数 量
高 さ	H	H=1.00	H=1.35	H=1.40	H=2.30
底 幅	D	D=0.50	D=0.61	D=0.62	D=0.89
コンクリート	δ ck=18N/mm <sup>2</sup>	0.300 m <sup>3</sup>	0.543 m <sup>3</sup>	0.574 m <sup>3</sup>	1.254 m <sup>3</sup>
型 枠	小型構造物 I	2.04 m <sup>2</sup>	2.76 m <sup>2</sup>	2.86 m <sup>2</sup>	4.70 m <sup>2</sup>
基礎砕石	RC-40 t=200	0.70 m <sup>2</sup>	0.81 m <sup>2</sup>	0.82 m <sup>2</sup>	1.09 m <sup>2</sup>

### 転落防止柵

(ガードパイプ)

S=1/20



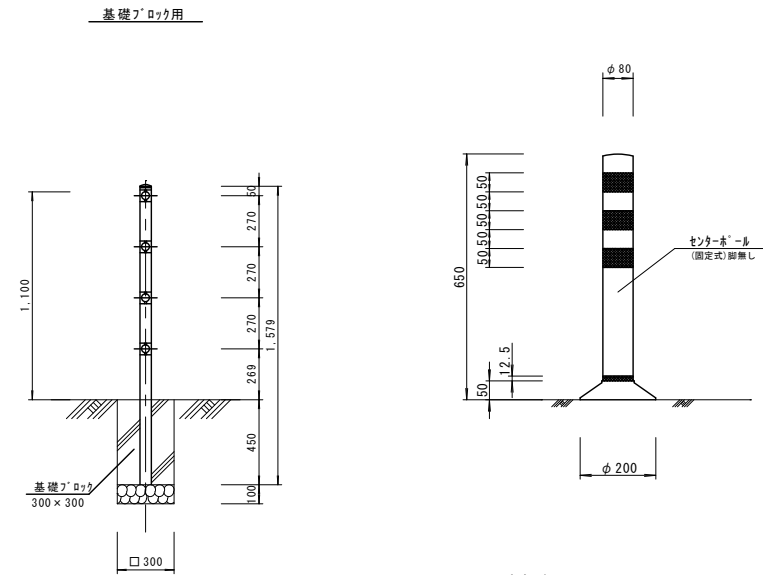
10m当たり

種 別	規 格	数 量
ガードパイプ	φ60.5×3.2×2329	10.0 m
ブロック基礎	300×300×450	3.3 個

### 車線分離標

(センターポール)

S=1/10



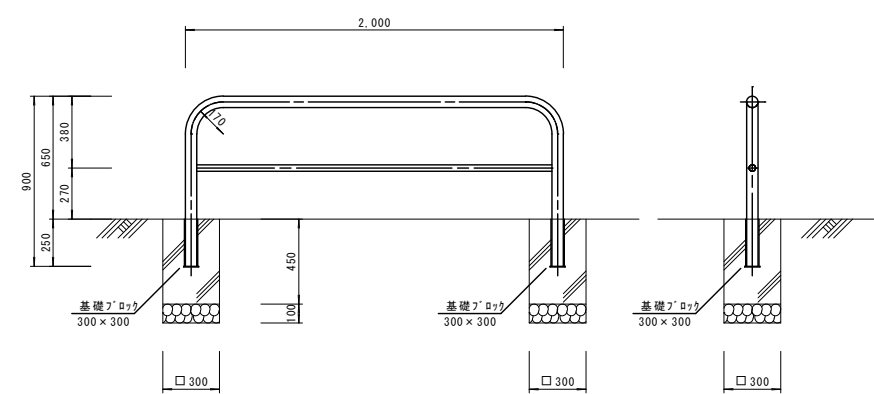
10m当たり

種 別	規 格	数 量
センターポール	径 I=650mm	10.0 本
接着剤	PB-L	3000 g

### 車止め

(差し込み式)

S=1/20



1箇所当たり

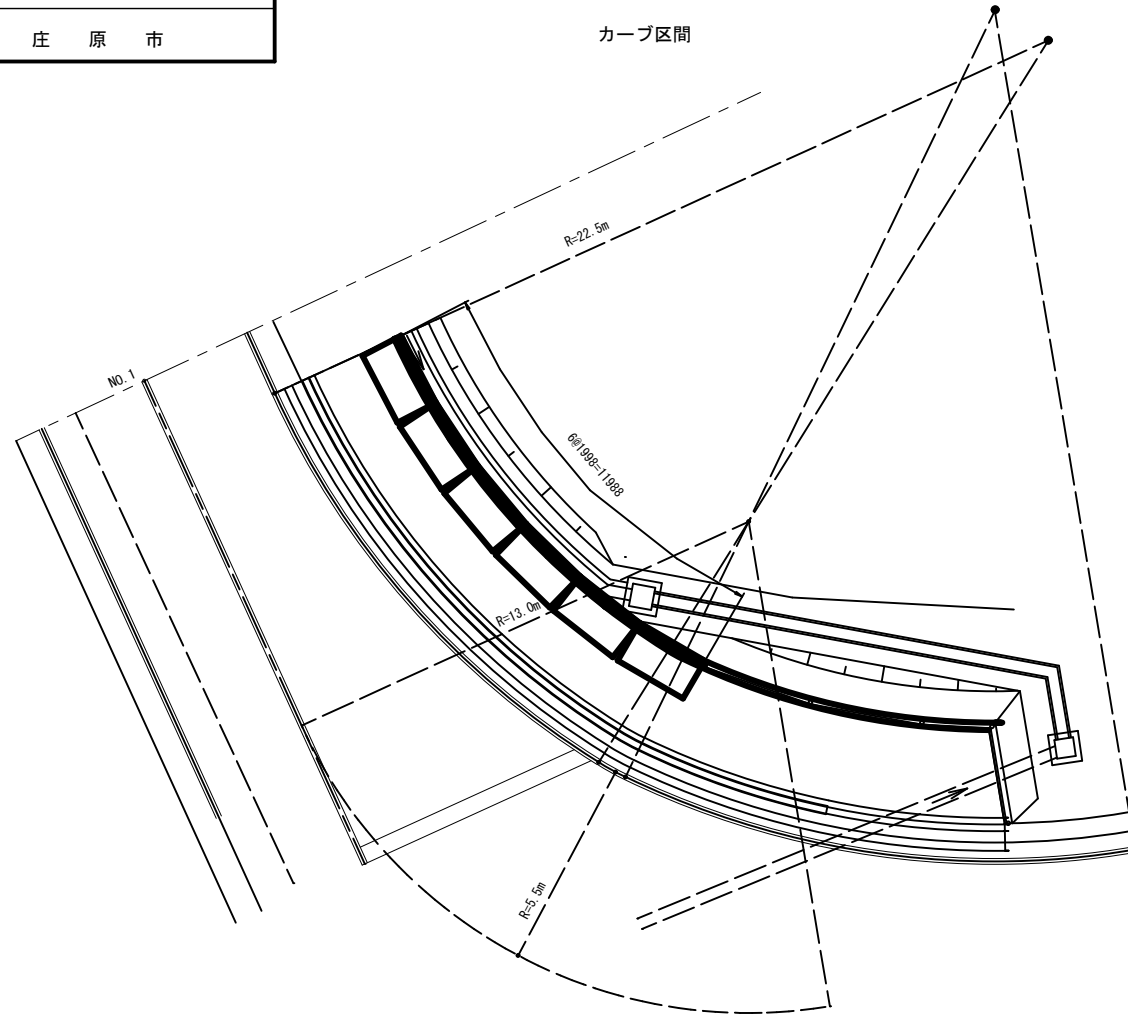
種 別	規 格	数 量
支 柱	SUS304 φ60.5×t3	1.0 個
横 材	SUS304 φ34×t1.5	1.0 個
さ や 管	STK400 φ70×t2.8	2.0 個
ブロック基礎	300×300×450	2.0 個

令和 7 年度施工			
図面番号	9 / 9	縮尺	1/100
工 程	市道甲平尾引線道路改良工事		
種 別	参考図(割付図)	番号	2 / 3
路線名	市道甲平尾引線		
工事箇所	庄原市尾引町地内		
庄 原 市			

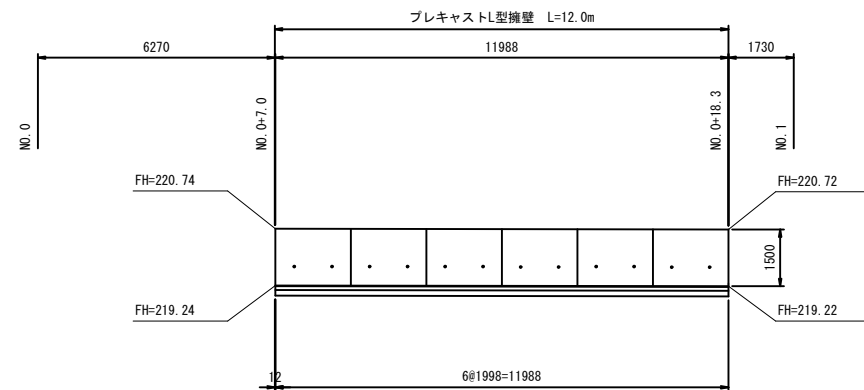
## プレキャストL型擁壁割付図(2/2)

平面図  
S=1:100

カーブ区間

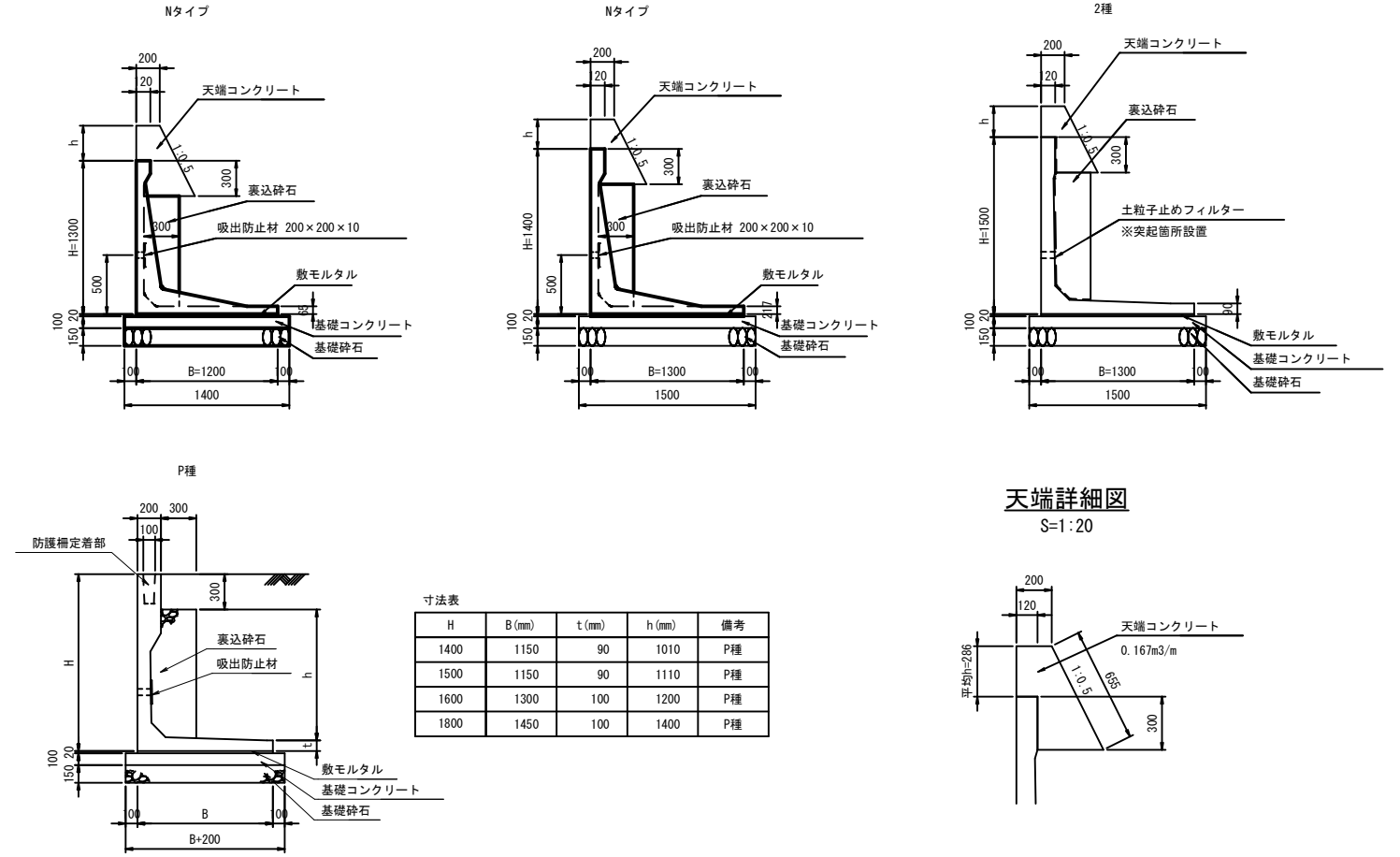


展開図  
S=1:100

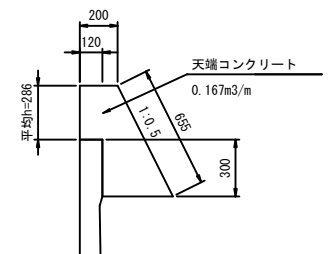


DL=215.00

標準断面図  
S=1:30



天端詳細図  
S=1:20



L型擁壁数量表(バス停車帯)

名称	寸法(H×B×L)	数量(本)	重量(kg)	備考
L型擁壁	1400×1150×1995	8	1570	P種
	1500×1150×1995	8	1670	P種
	1600×1300×1995	2	1840	P種
	1800×1450×1995	7	2180	P種
	1800×1450×1011	1	1100	P種 短尺
	1300×1200×2000	1	991	Nタイプ
	1300×1200×1000	1	496	Nタイプ
	1400×1300×2000	2	1076	Nタイプ
1500×1300×1247/1045	1	854	2種 片斜切	
1500×1300×1191/1035	1	823	2種 片斜切	

※割付は1本につき施工伸び3mmを考慮しています。

L型擁壁数量表(カーブ区間)

名称	寸法(H×B×L)	数量(本)	重量(kg)	備考
L型擁壁	1500×1150×1995	6	1670	P種

※割付は1本につき施工伸び3mmを考慮しています。

名称	品 種	規 格	単 位	数 量
裏込工	裏込砕石		m3	3.99
	吸出防止材	200×200×10	m2	0.48
基礎工	敷モルタル		m3	0.28
	基礎コンクリート	$\sigma_{ck}=18N/mm^2$	m3	1.62
	同上型枠		m2	2.40
	基礎砕石	t=150mm	m2	16.18

名称	品 種	規 格	単 位	数 量
裏込工	裏込砕石		m3	20.83
	吸出防止材	200×200×10	m2	2.64
	土粒子止めフィルター	200×H×10	m2	0.30
基礎工	敷モルタル		m3	1.52
	基礎コンクリート	$\sigma_{ck}=18N/mm^2$	m3	8.78
	同上型枠		m2	12.09
	基礎砕石	t=150mm	m2	87.78
	天端工	天端コンクリート	$\sigma_{ck}=18N/mm^2$	m3
	同上型枠		m2	8.90